



Análisis de humedad más rápido, inteligente y eficiente

La humedad afecta a todo lo que usamos diariamente y, por esta razón, en muchos casos es importante poder determinar con exactitud el contenido de humedad de las muestras. Equipado para manejar mediciones rutinarias y sofisticadas, nuestro emblemático analizador de humedad MB120 hace que todo el proceso sea más rápido, sencillo y eficiente. El MB120 le permite analizar más muestras, acceder a datos guardados y dedicar menos tiempo a la preparación y más a poner en marcha sus resultados.

Las características estándar incluyen:

- Empiece rápidamente con SmartGuide™. Esta función revolucionaria analiza automáticamente una muestra y crea un método, eliminando así las conjeturas de la configuración inicial.
- El MB120 produce resultados rápidos y precisos debido a funciones tales como un sistema de fuente halógena de calor, criterios de apagado personalizables y cuatro perfiles de secado incorporados.
- El MB120 le permite almacenar hasta 100 métodos y 1,000 resultados de medición. Los resultados almacenados se pueden exportar y los métodos se pueden compartir en otros dispositivos.

MB120 Analizador de humedad

Análisis de humedad sencillo y potente



- SmartGuide™**

SmartGuide™ analiza automáticamente una muestra y crea un método simplificando el proceso de creación del método y eliminando las conjeturas desde la configuración inicial.

- Tecnología de calentamiento halógeno rápida y eficaz**

El calentamiento halógeno seca las muestras de forma eficaz y en una fracción de tiempo en comparación con la típica pérdida de secado de las mediciones con horno. El MB120 tiene un rango de temperatura de funcionamiento de entre 40 y 230 °C y se ajusta en incrementos de 1 grado.

- Secado uniforme para obtener resultados precisos y repetibles**

La cámara de muestras reflectante garantiza un calentamiento uniforme de cada muestra para ofrecer resultados fiables con un 0,01 % de legibilidad.

- Cuatro perfiles de secado**

Personalice el calentamiento de muestras específicas con varios programas de secado: Estándar, Rápido, Rampa y Paso.

Rápido: alcanza las temperaturas en el mínimo tiempo posible.

Estándar: alcanza las temperaturas rápidamente con un sobreimpulso mínimo.

Rampa: aumenta la temperatura de manera controlada.

Paso: ajusta tres temperaturas en tres intervalos de tiempo.

- Criterios de apagado flexibles y configurables**

Personalice sus propios criterios de finalización de prueba para finalizar la prueba automáticamente cuando deje de detectarse pérdida de humedad. Seleccione uno de los criterios estándar incorporados o defina sus propios criterios.

Default			
23.08.2019 - 17:13	3.08	%MC	▲
23.08.2019 - 17:02	3.13	%MC	

Back Delete Export Statistics

SmartGuide™ - Analysis

Heating temperature	200 °C	Reference moisture	12.4 %MC
Start weight	5 g	Analyzed temperature	84 °C

12.42 %MC

-- °C

2:54 min

time

Analysis complete

Exit Save to method Optimize

Drying program

Standard	Fast	Ramp	Steps

Back

Switch-off criterion

A30 (1 mg / 30 s)	▲
A60 (1 mg / 60 s)	
A90 (1 mg / 90 s)	
Free (mg / s)...	1 mg / 120 s
Free (% / s)...	1.00 % / 120 s

Back

Method library

Current method	OHAUS	Drying program	Standard
Drying temperature	105 °C	Switch-off crit...	A60 (1 mg / 60 s)

* -- °C

0.000 g

Place sample pan and tare

Administrator 22.08.2019 - 16:51

MB120 Analizador de humedad

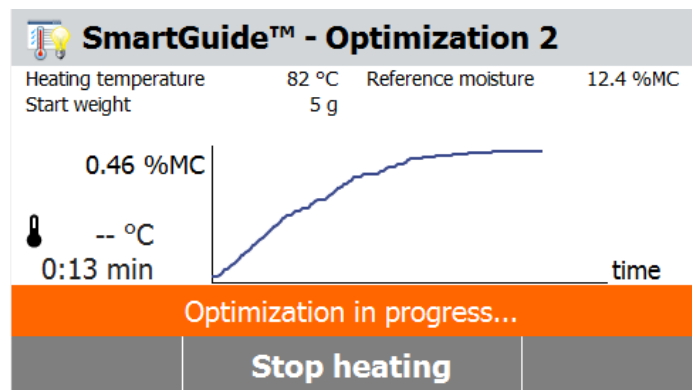
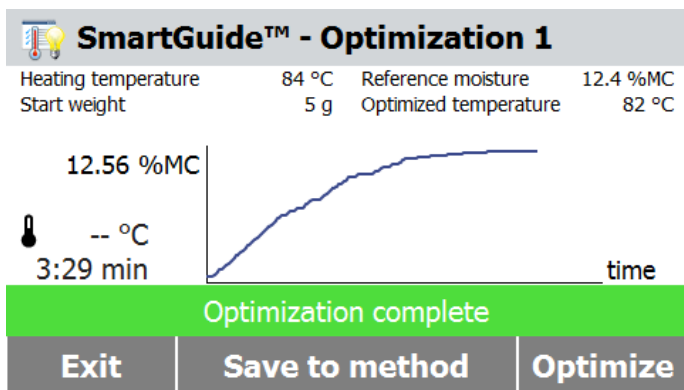


Funcionalidad avanzada

- **Biblioteca de métodos interna**
Almacene métodos para hasta 100 muestras diferentes: los métodos pueden recuperarse fácilmente y transferirse a las otras unidades para configurarlas rápidamente.
- **Almacenamiento de resultados interno**
El MB120 almacenará 1000 resultados que pueden imprimirse o exportarse a través de una unidad de memoria USB en grupo o individualmente para analizarlos.
- **Gestión de usuarios**
Con la gestión de usuarios, el MB120 proporciona un control operativo y contribuye al cumplimiento restringiendo el acceso para que los usuarios no autorizados puedan utilizar el dispositivo pero no puedan cambiar los ajustes.
- **Puertos RS232 y USB**
Conexiones rápidas a una impresora, un PC o una unidad flash.

Fácil de usar y mantener

- **Pantalla gráfica con función táctil**
Navegue fácilmente por el dispositivo con una interfaz intuitiva en una pantalla gráfica iluminada, en color y de fácil lectura.
- **Navegación por el menú con iconos**
Fácil de seguir, no requiere formación.
- **4 teclas mecánicas para un funcionamiento rápido en un único paso**
Tara, Inicio/Parada, Impresión, Encendido/Apagado.
- **Limpieza fácil sin herramientas**
Las superficies de acero inoxidable son resistentes a la corrosión y se limpian rápidamente. Los componentes de la cámara de calentamiento se pueden retirar de forma sencilla para efectuar la limpieza fácilmente, no se requieren herramientas.



MB120 Analizador de humedad

Modelo	MB120
Capacidad	120 g
Legibilidad	0.01 % / 0.001 g
Repetibilidad (desv. típ.) (g)	0,05 % (muestra de 3 g), 0,015 % (muestra de 10 g)
Rango de humedad	De un 0,01 % a un 100 %, (De un 0,01 % a un 1000 % para el modo de base seca)
Salida	RS232, host USB, dispositivo USB
Elemento calefactante	Halógeno
Rango de temperatura	De 40 a 230 °C (incrementos de 1 °C)
Alimentación	120 o 240 V CA, 50/60 Hz
Rango de temperatura de funcionamiento	De 10 a 40 °C
Tipo de pantalla	Pantalla táctil TFT de 109 mm, QVGA,
Resultados en pantalla	%humedad, %sólidos, %base seca, tiempo, temperatura, peso, nombre del método, curva de secado y estadísticas
Tamaño de plato	90 mm
Dimensiones (an. × al. × prof.)	211 × 180 × 355 mm
Peso neto	5.23 kg
Peso de transporte	8.35 kg

Conformidad

- **Seguridad del producto:** CEI/EN 61010-1; CEI/EN 61010-2-010; CAN/CSA C22.2 61010-1; CAN/CSA C22.2 61010-2-010; UL 61010-1; UL 61010-2-010.
- **Compatibilidad electromagnética:** CEI/EN 61326-1, clase B, entornos básicos; FCC parte 15, clase A; Canadá ICES-003, clase A.
- **Marcas de conformidad:** CSA, CE, RCM, RAEE.

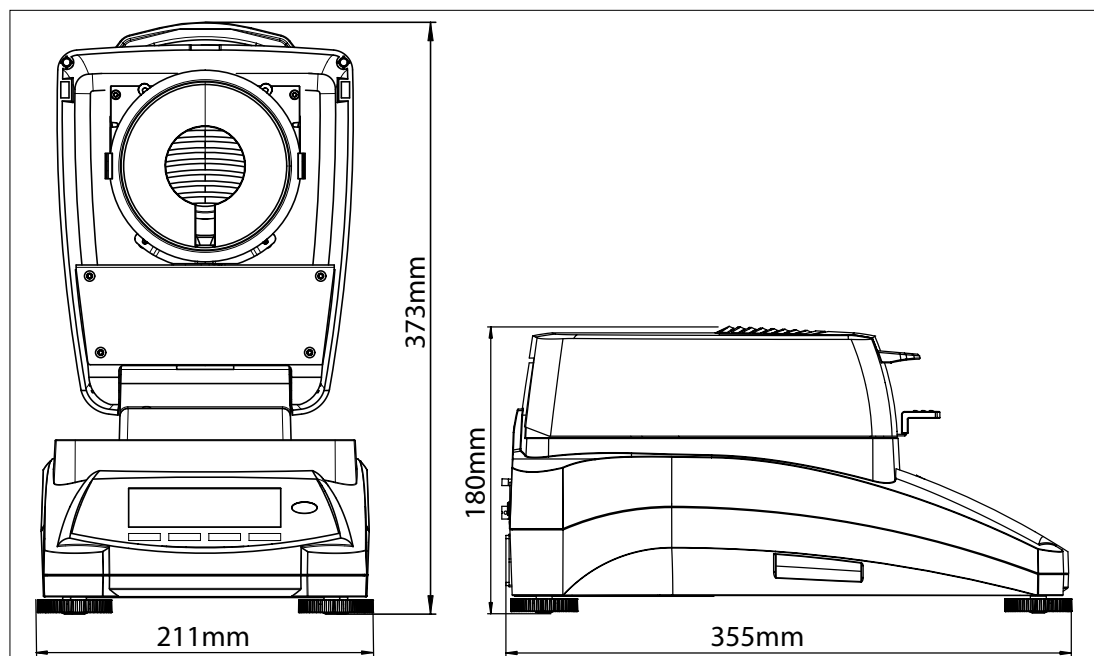
Características adicionales

Carcasa superior de ABS, soporte de plato de acero inoxidable, portaplato de acero inoxidable, cubierta de protección en uso, siete criterios de apagado (apagado manual con tiempo preajustado, autofree %/s, autofree mg/s, A30, A60 y A90), cuatro perfiles de calentamiento (Estándar, Rápido, Rampa y Paso), guía de usuario, 13 idiomas de funcionamiento (solo pantalla, sin teclado).

Accesorios

Soporte de plato	30246947
Funda protectora, Accesorios	30284478
Cuchara, Accesorios	30284477
Kit de calibración de temperatura	11113857
Dispositivo antirrobo	80850043
Platillo de muestra, aluminio, (80)	80850086
Filtro de fibra de vidrio, (200/caja)	80850087
Jaula, reutilizable	80252477
Platillo, Reutilizable, set(3), 7mm	80252478
Platillo, Reutilizable, set(3), 14mm	80252479
SF40A Impresora	30045641

Dimensiones de la estructura



OHAUS Europe GmbH

Heuwinkelstrasse 3,
8606 Nänikon,
Switzerland

e-mail: ssc@ohaus.com

Tel: 0041 22 567 53 19

e-mail: tsc@ohaus.com

Tel: 0041 22 567 53 20

www.ohaus.com

The management system governing the manufacture of this product is ISO 9001:2015 certified.

CH16G018

