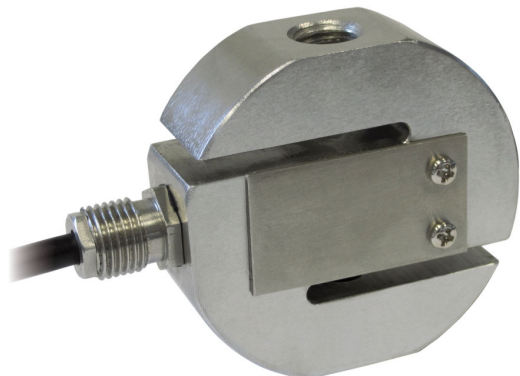




Fabricadas de conformidad con las normas OIML R60

### Capacidad de 50 kg a 300 kg



### Capacidad de 500 kg a 5000 kg



- ACERO INOXIDABLE AISI 420
- ERROR COMBINADO  $\leq \pm 0.03\%$
- GRADO DE PROTECCIÓN IP67

CAPACIDAD	kg	PESO NETO (kg)
	50	0.7
	100	0.7
	200	0.7
	300	0.7
	500	0.7
	1000	1.4
	2500	1.4
	5000	2.7

### CERTIFICACIONES



En cumplimiento con las normas de los Unión Aduanera de Eurasia



Equivalente a la marca CE en el Reino Unido

#### CERTIFICACIONES BAJO PEDIDO

Informe de calibración

Certificado de calibración LAT Accredia ISO 376 o ASTM E74 para capacidades de 1000 kg a 10000 kg



ATEX II 1G 2D (zonas 0-1-2-21-22) (CE - UK)



IECEX (zonas 0-1-2-20-21-22)




En cumplimiento con las normas de los Unión Aduanera de Eurasia para uso en atmósferas potencialmente explosivas



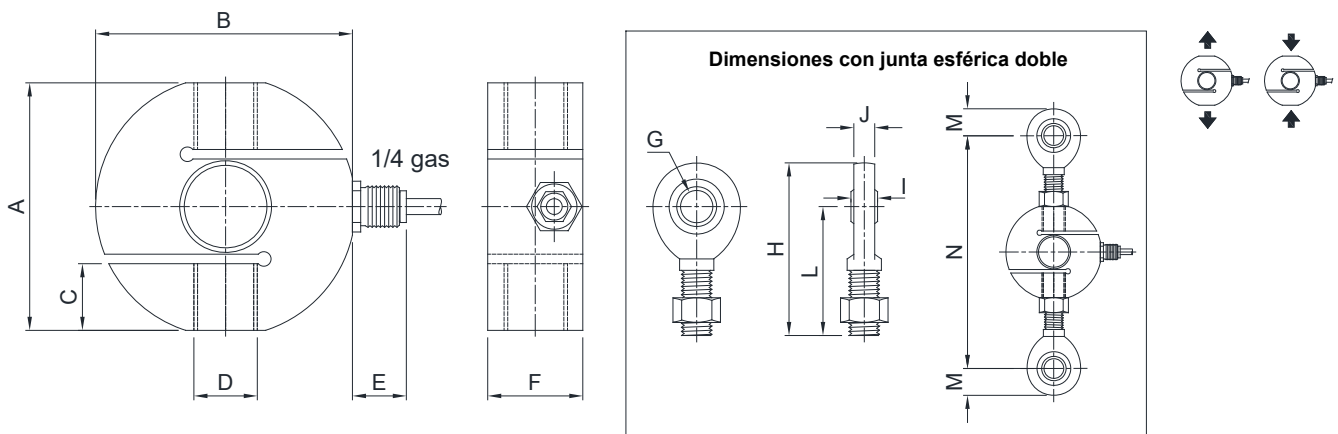
En cumplimiento con las normas del mercado chino para uso en atmósferas potencialmente explosivas

## CÉLULAS DE CARGA DE TRACCIÓN (COMPRESIÓN)

### ACCESORIOS COMPLEMENTARIOS

	DESCRIPCIÓN	DIMENSIONES	CAPACIDAD CÉLULA DE CARGA	CÓDIGO
	Junta esférica con tuerca:			
	acero inoxidable	M12x1.75	50-500 kg	EM-INOX
		M16x2	1000 kg	
		M20x1.5	2500 kg	
		M24x2	5000 kg	
	acero C40 galvanizado	M12x1.75	50-500 kg	EM
		M16x2	1000 kg	
		M20x1.5	2500 kg	
M24x2		5000 kg		

### DIMENSIONES (mm)



	A	B	C	D	E	F	G	H	I	J	L	M	N (≈)
50 kg 500 kg	59.5	63.5	14.5	M12x1.75	17	22	Ø12	71	10	8.5	54.5	16.5	140
1000 kg	78	82	21	M16x2	17	30	Ø17	92	14	11.5	69.5	22.5	176
2500 kg	78	82	21	M20x1.5	17	30	Ø20	104.5	16	13.5	77.5	27	191
5000 kg	90	102	24	M24x2	17	45	Ø25	126	20	17.5	94.5	31.5	230

### CARACTERÍSTICAS TÉCNICAS

Material	Acero inoxidable AISI 420		
Carga nominal (E max)	50 - 100 - 200 - 300 - 500 - 1000 - 2500 - 5000 kg		
Error combinado	≤ ±0.03%		
Grado de protección	IP67		
Sensibilidad	2 mV/V ±0.4%	Resistencia de entrada	385 Ω ±30
Efecto de la temperatura en cero	0.0025% °C	Resistencia de salida	350 Ω ±10
Efecto de la temperatura en el fondo de escala	0.0025% °C	Balance en cero	±2%
Compensación térmica	-10 °C / +40 °C	Resistencia de aislamiento	>2000 MΩ
Rango de temperatura de trabajo	-20 °C / +60 °C	Carga estática máxima (% en el fondo de escala)	150%
Fluencia en carga nominal después de 30 minutos	0.03%	Carga de rotura (% en el fondo de escala)	250%
Tensión de alimentación máxima tolerada	15 V	Deflexión con carga nominal	0.4 mm

### CONEXIONES ELÉCTRICAS

Longitud de cable	10 m
Diámetro del cable	6 mm
Hilos conductores	6 x 0.20 mm <sup>2</sup>



La Empresa se reserva el derecho de realizar cambios en los datos técnicos, dibujos e imágenes sin previo aviso.